

Elemento

**Indoor  
Pavimenti**

Modulo

**Estensione D'Angolo**


ARGOMENTO DELLA TAVOLA

**Quote  
Sottofondo e pavimento**

Specifica

**PAVIMENTO**

Le specifiche relative al tipo di pavimento sono reperibili nella scheda tecnica del prodotto o alla specifica voce di capitolato nel computo metrico.

In alternativa è possibile vedere le specifiche sulla piattaforma all'indirizzo [www.osplace.com](http://www.osplace.com), alla pagina catalogo > prodotto > attributi > voce di capitolato.

Note

1- Il codice prodotto varia in funzione del tipo di pavimentazione scelta. il corretto codice prodotto è visibile sulla scheda tecnica del pavimento.

Scala

**1:20**

Codice prodotto

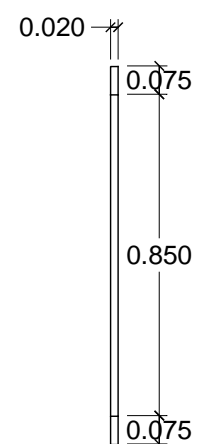
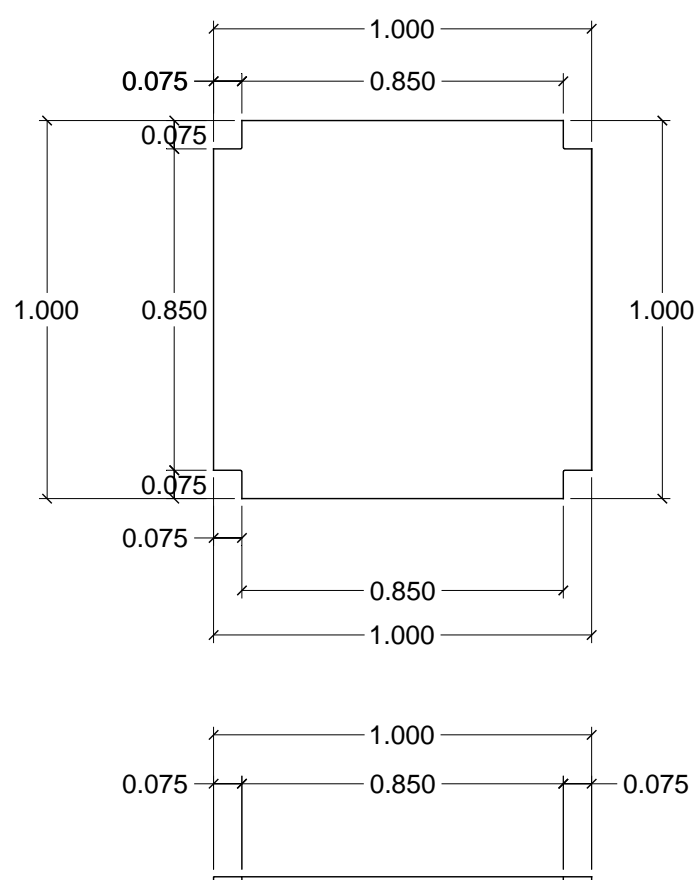
**P-ED-07-\*\*\*\*-001**

Tavola

**Pavimento 02**

Questa tavola è proprietà intellettuale dei progettisti e qualsiasi riproduzione parziale o totale dovrà essere autorizzata per iscritto da parte degli stessi.

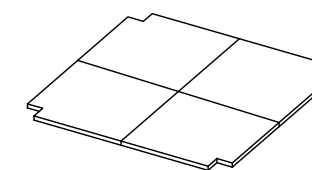
## Piano di posa in MDF calpestabile adatto a sottofondo per pavimenti



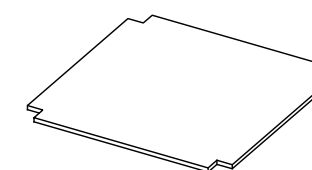
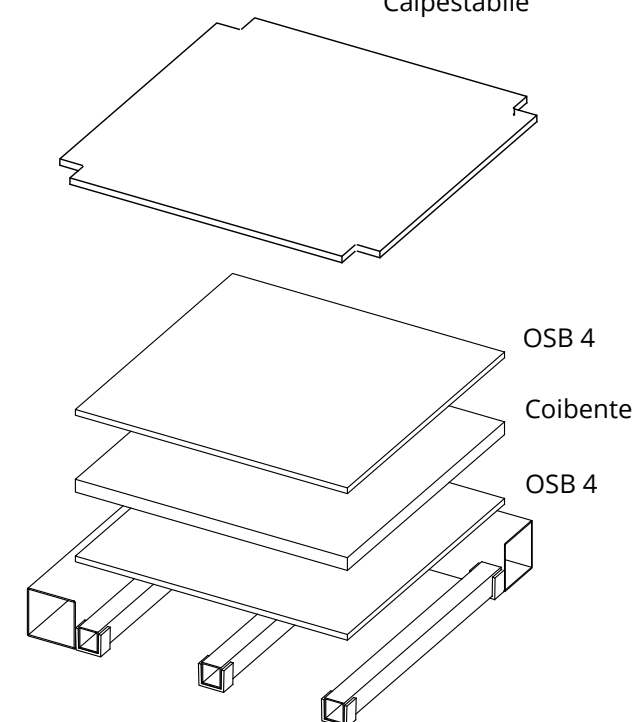
Pavimentazione incollata al sottofondo.

**N.B.**

Le dimensioni dell'ingombro del pavimento sono le stesse del piano di posa



## Piano di posa in MDF calpestabile adatto a sottofondo per pavimenti


**Piano di posa in MDF  
Calpestabile**


OSB 4

Coibente

OSB 4