

Elemento

Involucro

- **solaio / pedana**

Modulo

Modulo Estensione
Angolo Concavo


ARGOMENTO DELLA TAVOLA

Quote
Pedana adatta a solaio

Specifica

SOLAIO IN ACCIAIO, Solaio con orditura principale in acciaio travi tubolari a sezione quadrata 150x150 mm connesse con nodo in acciaio 150x150x150mm e collegate ai pilastri in acciaio. I nodi sono collegati alla fondazione a mezzo di tirafondi. Orditura secondaria in travetti di acciaio 80x50mm, stratificata composta da tavolato in OSB3+coibente+OSB3, finitura di superficie con foglio MDF laminato. Struttura solaio montato a formare un piano ad L in cui i lati maggiori misurano 3000 mm, le due profondità 1000 mm e i lati minori 2000 mm. Struttura pre-cablata Montaggio a mezzo imbullonatura ed incastro a squadrette.

Note

Scala

1:20

Codice prodotto

ABC-EAC-02-A01-001

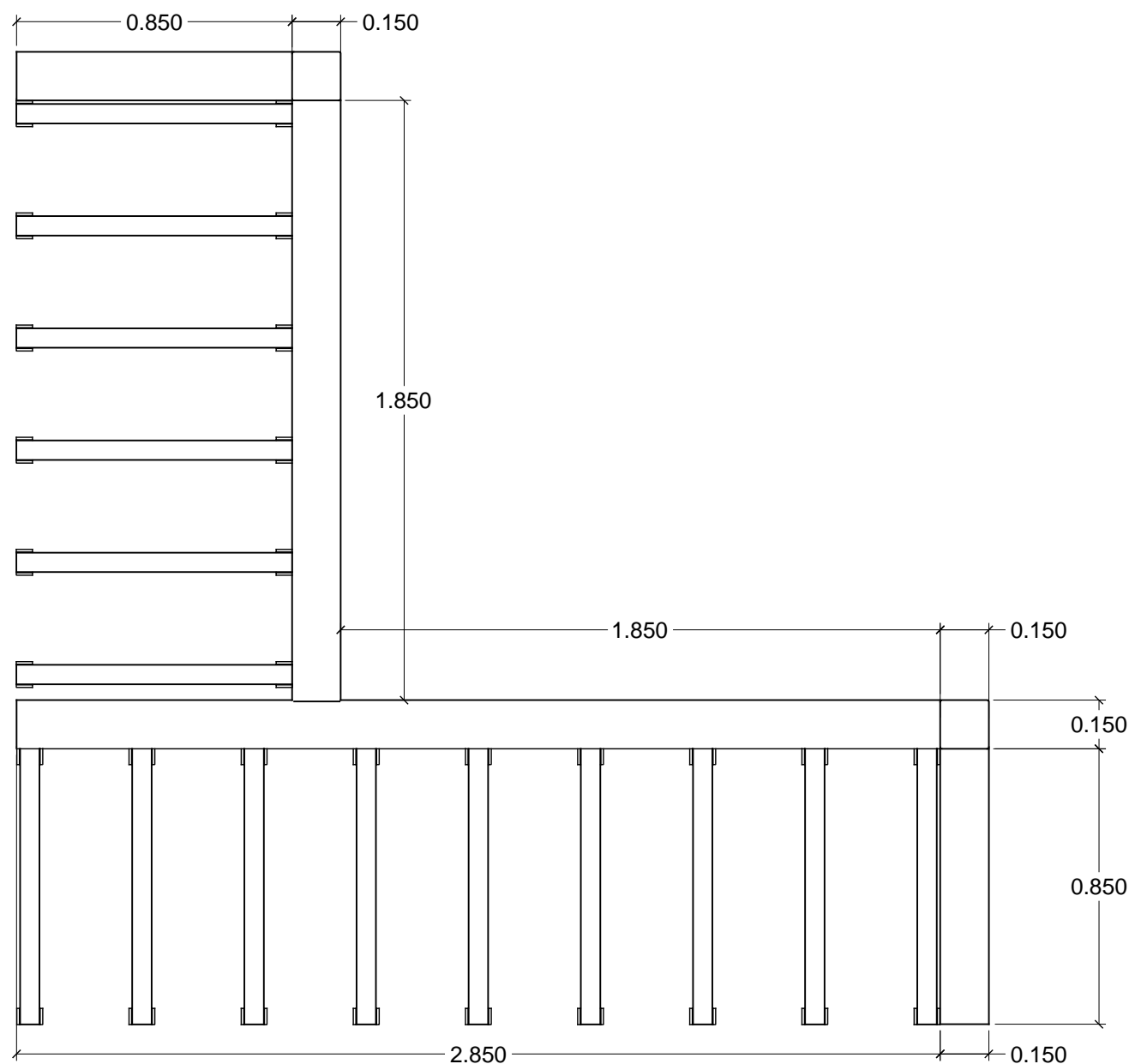
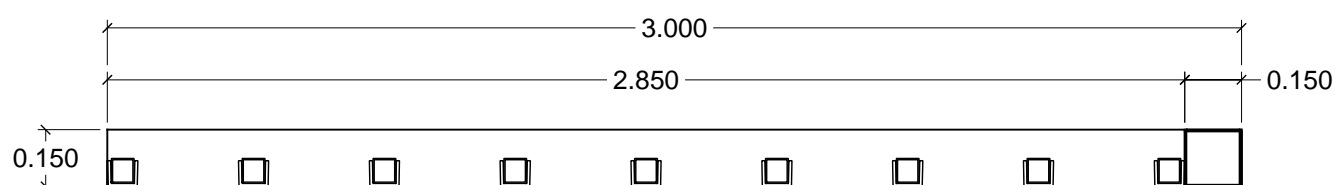
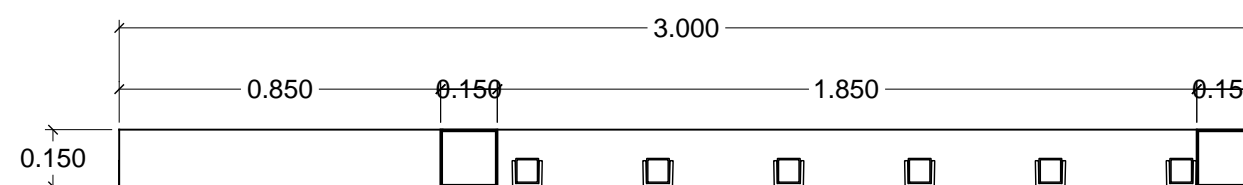
Tavola

Pedana 07

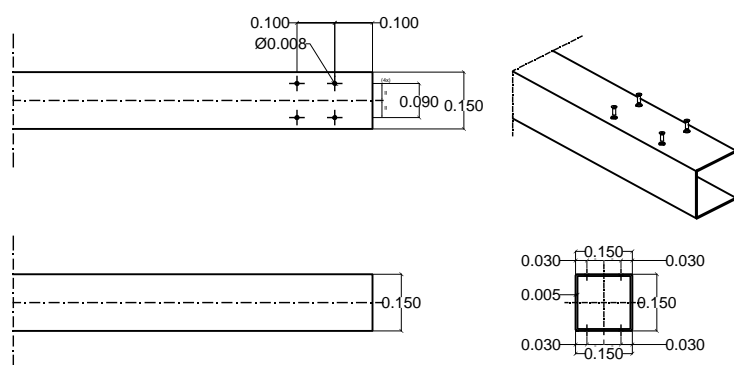
Questa tavola è proprietà intellettuale dei progettisti e qualsiasi riproduzione parziale o totale dovrà essere autorizzata per iscritto da parte degli stessi.

PEDANA IN ACCIAIO: Elementi componenti

- 1) Orditura principale in travi tubolari acciaio, n.4 perimetrali a sezione quadrata 150x150 mm
 1 lunghezza 2850mm (2,85m)
 1 lunghezza 1850mm (1,85m)
 2 lunghezza 850mm (0,85m)
- 2) n.2 nodi in acciaio 150x150x150mm
- 3) Orditura secondaria in travetti di acciaio, n.15 80x50mm, lunghezza 850mm ad incastro su selle
- 4) n.15 selle profondità 50mm, larghezza 55mm, altezza 70mm saldate ai tubolari per incastro travetti +n.15 selle da saldare per connessione (tot. 30)
- 5) pavimentazione stratificata composta da tavolato in: 5mq OSB3 + 5mq EPS (coibente) + 5mq OSB3,
- 6) finitura di superficie con 5mq foglio MDF laminato.

**Pianta****Sezione frontale****Sezione trasversale**

Tubi (scatolati) in Acciaio a sezione quadrata
 Lato mm | Spessore mm | Peso kg/m | Sezione cm²
 150 | 5,0 | 22,77 | 29,00



n° di Nodi 2
 n° di Spine 4 + 2 per connessioni
 n° di Tubolari 4

